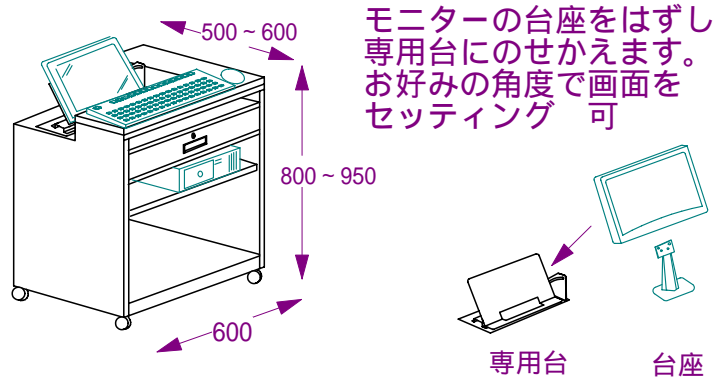


各ユニットの名称と機能

モニター台（専用台付き） キャッシュ引出し付き



キャッシュトレイ（樹脂成型品）

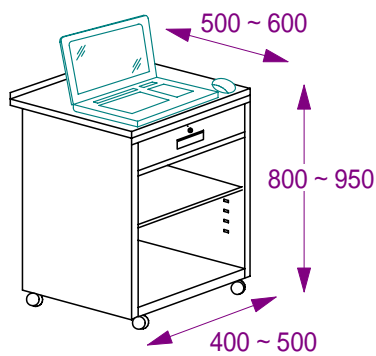


硬貨6 / 紙幣4



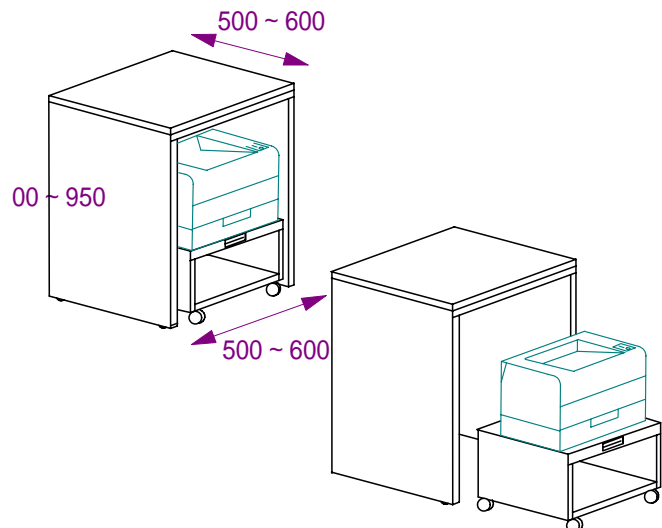
定価 ¥ 145,000

ノートパソコン台 キャッシュ引出し付き



定価 ¥ 140,000

作業台式プリンター台 天板：メラミン化粧板貼/木製

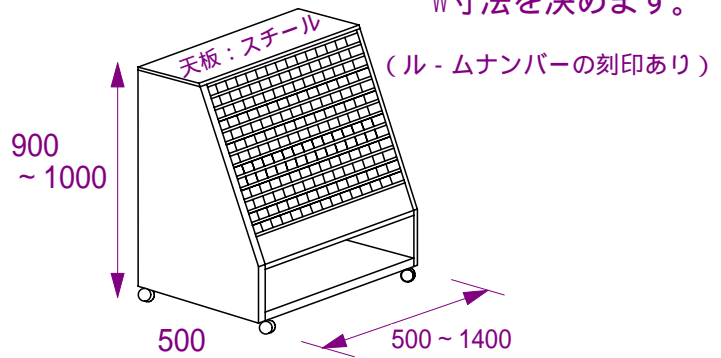


定価 ¥ 140,000
主にレーザープリンター用

キーラック

キータグを部屋ごとに収納し、傾斜がついたラックです

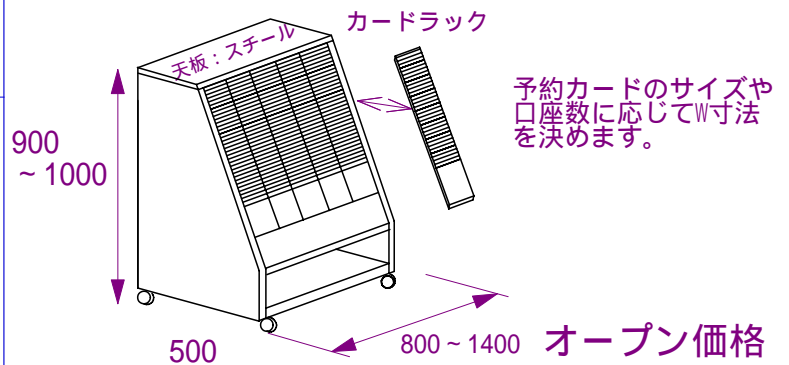
部屋数に合わせてW寸法を決めます。



オープン価格

予約カードラック 予約カードを50音別、部屋別に収納し一覧しやすいように傾斜のついたラックです。

カードラックの仕切板の材質
(アルミ、PP、スチールなど各種製作可)

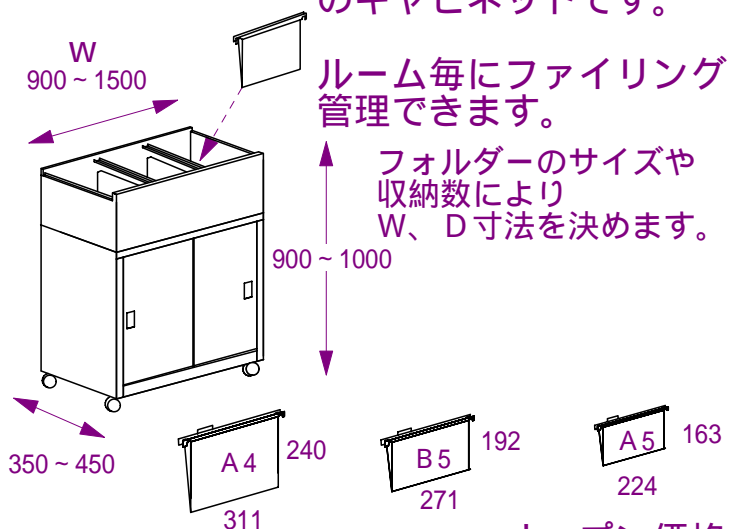


オープン価格

ビルファイルスタンド ハンガーフォルダー式のキャビネットです。

ルーム毎にファイリング管理できます。

フォルダーのサイズや収納数によりW、D寸法を決めます。



オープン価格

本体カラーについて

本体色
アイボリー、ベージュ、ライトグレー / 指定色での対応も可
共通仕様
天板：メラミン化粧板貼/積層木製天板 / メラミン柄は、指定対応可
前面ソフトエッジ

本体：スチールメラミン焼付塗装
キャスター仕様：前輪ストッパー付
後輪フリー（50）